

SUPPORT PANNEAUX SOLAIRES

BROCHURE TECHNIQUE

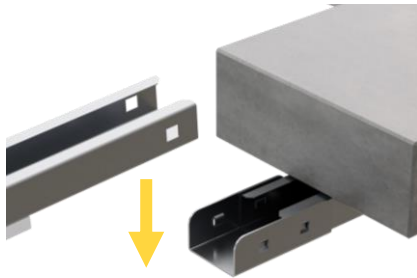
MANORGA
L'INNOVATION EN PERMANENCE

YesyVolt
INFINITE PURE ENERGY



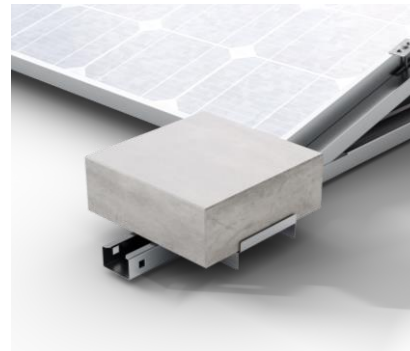
LES +

- Modèle double panneaux.
- Montage rapide et nécessitant aucun outil spécifique.
- Structure lestée - Pas de perçage nécessaire sur la toiture.
- Structure résistant à la corrosion.
- Armature prémontée et légère (<4kg).
- Ventilation naturelles des panneaux.



ASSEMBLAGE SANS VIS

Les armatures s'assemblent les unes dans les autres via un simple clipsage pour un gain de temps de montage.



STRUCTURE LESTÉE

La structure est lestée par des blocs bétons soutenus par un support posé à même la structure. Aucune fixation sur la toiture n'est nécessaire.

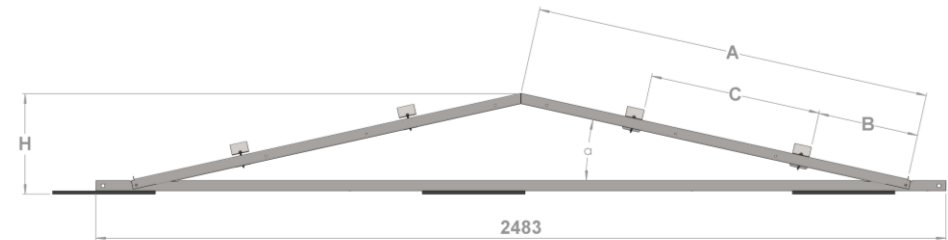


FIXATION SIMPLE

Les panneaux solaires sont fixés aux armatures via des ancres qui se verrouillent automatiquement lors du serrage.

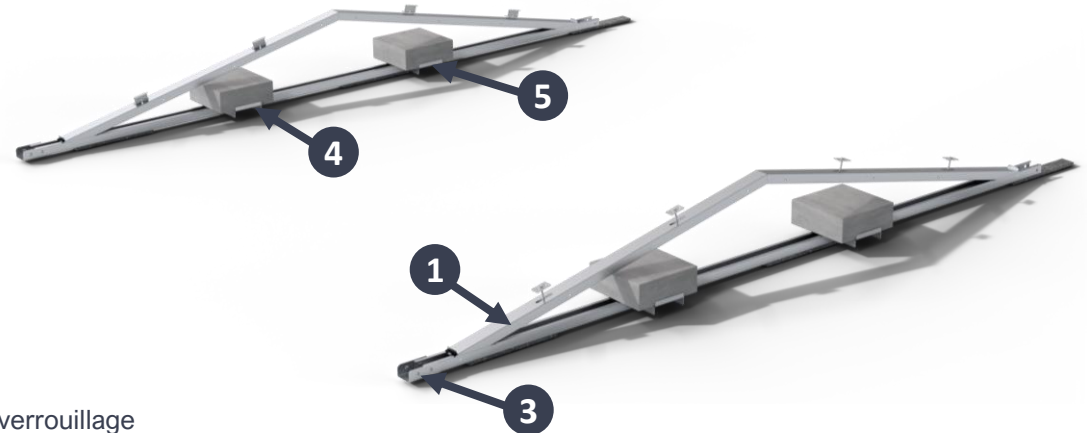
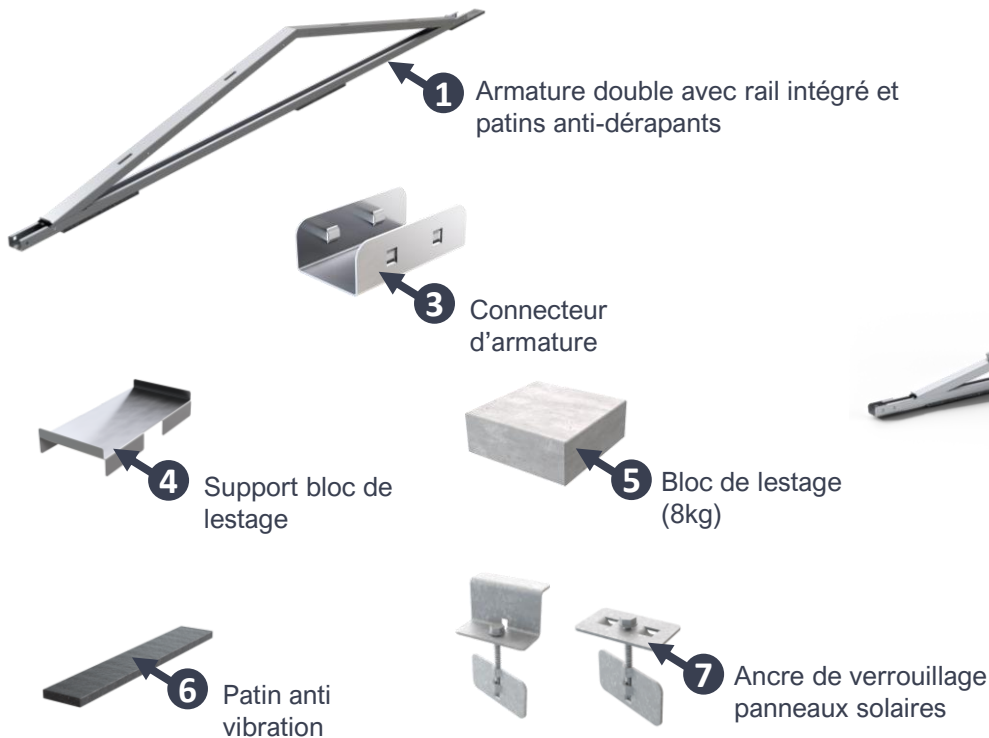
MODELE DOUBLE

- Armature préassemblée avec rail de fixation pour panneaux.
- Armatures en deux parties rivetés ensemble.
- Structure surélevée par des patins antidérapants.
- Entraxe adaptable à toutes tailles de panneaux solaires.
- 2 panneaux solaires par module.



MODELE	α	A	B	C	H
DOUBLE	12,5	1158	295	500	293

*autres dimensions sur demandes



SUPPORT ONDULEUR

- Montage rapide - Échelles prémontées.
- Structure personnalisable : Logo(s) et peinture(s) sur demande.
- Espaces dédiés pour les chemins de câbles.
- Hauteur de l'onduleur modulable.
- Tôle de protection contre la pluie

